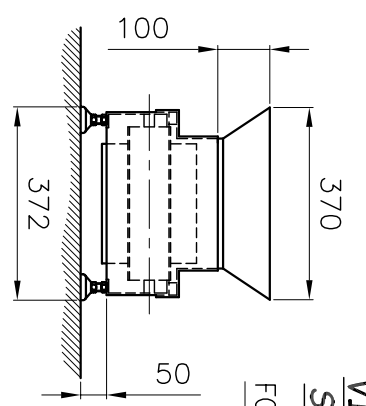
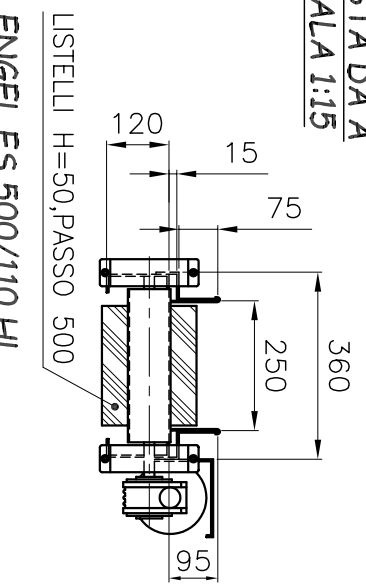
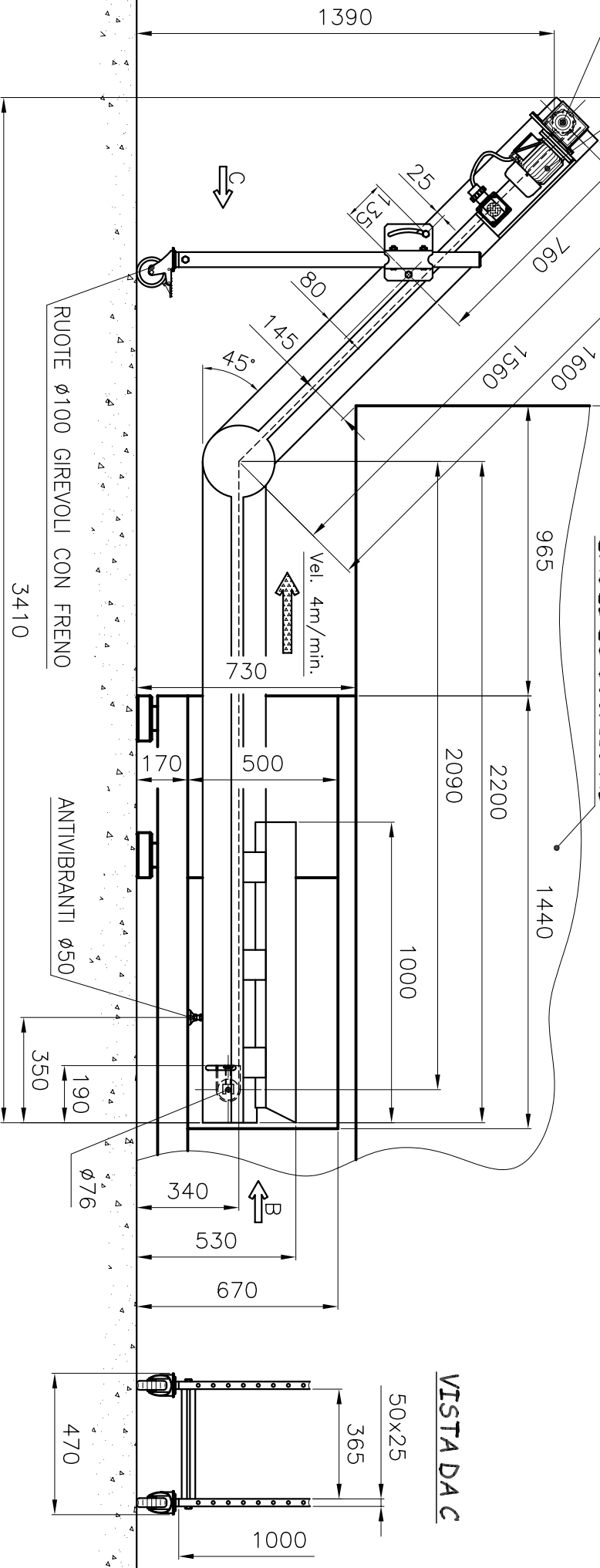


**VISTA DA A**  
**SCALA 1:15**

MOTORRIDUTTORE Kw 0.25  
V 380-50 HZ

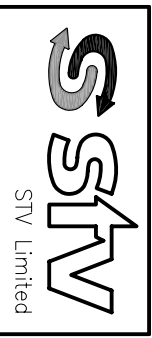


**VISTA DA B**  
**SCALA 1:15**  
FORO MACCHINA 575



**VISTA DA C**

NASTRO A MAGAZZINO



**VIRGINIO NASTRI**  
Via seconda strada 161(Z.I.)-36071 ARZIGNANO(VI) ITALY  
Tel. ++39-0444/450620-451520 - Fax ++39-0444/671840  
E-mail: technical3@virginionastri.com  
Website: www.virginionastri.com

Agente: **STV LIMITED**

Cliente: .....  
TITOLO: **MASTRO TRASPORTATORE Mod. CB/M2**

Note: **Trot. VERNICIATURA**

Col. **RAL 9010** Scheda **198/05 e** Dis. *Pierpaolo*

Mat. Kg Sp. Mod.

Scelta **1:20**

Formato **A4**

QUOTE SENZA INDICAZIONE DI TOLLERANZA  
GRADO DI PRECISIONE ± 5

TUTTI I DIRITTI RISERVATI ALLA VIRGINIO NASTRI SRL - RIPRODUZIONE VIETATA - ALL RIGHTS RESERVED TO VIRGINIO NASTRI SRL - REPRODUCTION FORBIDDEN -

N° **6556/05** Rev. **0**

Data **15/09/2005**